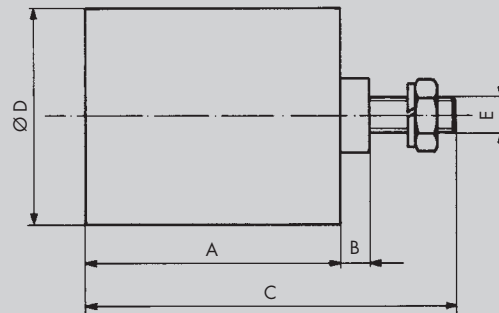


## Rollensatz Typ RE

### Rollerset Type RE



Typ Type	Art. Nr. Art. no	A	B	C	Ø D	E	Gewicht Weight in kg
RE 2	552 002 00	35	3	51	30	M8	0.075
RE 3/4	552 003 00	45	6	67	40	M10	0.170
RE 5	552 005 00	60	7.5	89	60	M12	0.395
RE 6	552 006 00	90	9	127	80	M20	1.200
RE 7	552 007 00	135	7	167	80	M20	1.700

Der RESATEC Rollensatz besteht aus der Rolle aus PA 6, zwei hochwertigen Kugellagern, verzinkten Schrauben, Muttern und Distanzhülsen.

The RESATEC Rollerset consists of the PA 6 roll with highquality ball bearings, galvanized bolt, nut and distance bushing.

Typ Type	Art. Nr. Art. no	Passend zu Suitable for
RE 2	552 002 00	TE 2
RE 3/4	552 003 00	TE 3 – TE 4
RE 5	552 005 00	TE 5
RE 6	552 006 00	TE 6 – TE 7
RE 7	552 007 00	TE 7

Der RESATEC Riemenspanner wird zum automatischen, wartungsfreien Spannen von V-, Flach- und Zahnriemen verwendet.

The RESATEC Belt Tensioners are used for automatic and maintenance free tensioning of V-, flat- and tooth belts.

## Spannsicherung Typ TL

### Tensioner-Lock Type TL

Typ Type	Art. Nr. Art. no	A	B	C	D	E	F	Passend zu Suitable for	Gewicht Weight in kg
TL 5	580 001 05	8	104	130	74.5	60	13	TE 5	0.120
TL 6	580 001 06	10	128	161	94	75	17	TE 6	0.230

Die Spannsicherung kann eingesetzt werden, falls wegen unebener Montagefläche ungenügend Reibschluss vorhanden ist. (Material: Alu blank)

The Tensioner Lock is required if sufficient friction hold, due to bad surface, is not possible. (Material: Alu plate)

