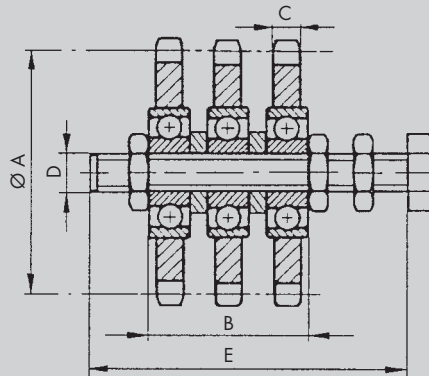
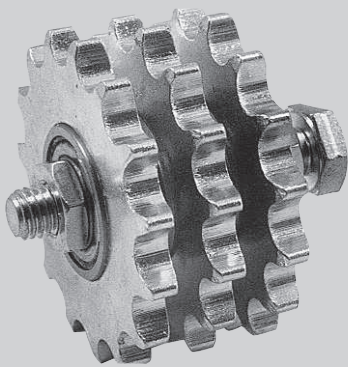


Kettenradsatz Typ KS – Triplex

Sprocket Wheelset Type KS – Triplex



Typ Type	Art. Nr. Art. no	Zähne Zahl No of teeth	Ø A	B	C	D	E	Kette Chain DIN 8287	Gewicht Weight in kg
KS 3/8" x 7/32"-10T	551 020 30	15	45.81	29.4	5.7	M10	60	ISO-06B-3	0.25
KS 1/2" x 5/16"-12T	551 040 30	15	61.08	40.0	7.2	M12	80	ISO-08B-3	0.50
KS 5/8" x 3/8"-12T	551 050 30	15	76.36	45.2	9.1	M12	80	ISO-10B-3	0.95
KS 5/8" x 3/8"-20T	551 060 30	15	76.36	48.2	9.1	M20	120	ISO-10B-3	1.25
KS 3/4" x 7/16"-20T	551 080 30	15	91.63	54.0	11.5	M20	120	ISO-12B-3	1.50
KS 1" x 17.02"-20T	551 090 30	13	106.14	78.8	16.2	M20	140	ISO-16B-3	2.90
KS 1 1/4" x 3/4"-20T	551 100 30	13	132.67	88.0	18.5	M20	140	ISO-20B-3	5.20
KS 1 1/2" x 1"-20T	551 110 30	11	135.23	111.8	24.1	M20	160	ISO-24B-3	6.20

Der RESATEC Kettenradsatz ist mit hochwertigen Kugellagern ausgerüstet. Die Schraube mit Muttern sowie die Kettenräder und die Distanzhülsen sind verzinkt.

The RESATEC Sprocket Wheelset is equipped with high quality ballbearings. The bolt with nuts, the sprocket wheels and the distance bushes are galvanized.

Typ Type	Art. Nr. Art. no	Passend zu Suitable for
KS 3/8" x 7/32"-10T	551 020 30	TE 4
KS 1/2" x 5/16"-12T	551 040 30	TE 5
KS 5/8" x 3/8"-12T	551 050 30	TE 5
KS 5/8" x 3/8"-20T	551 060 30	TE 6
KS 3/4" x 7/16"-20T	551 080 30	TE 6 – TE 7
KS 1" x 17.02"-20T	551 090 30	TE 7 – TE 8
KS 1 1/4" x 3/4"-20T	551 100 30	TE 7 – TE 8
KS 1 1/2" x 1"-20T	551 110 30	TE 7 – TE 8

