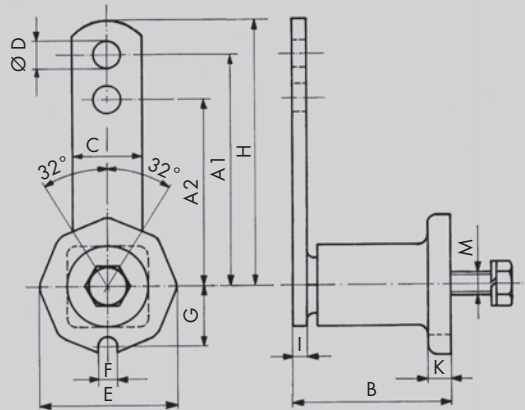


Universalspanner Typ TE

Universal Tensioner Type TE



Typ Type	Art. Nr. Art. no	A1	A2	B	C	ØD	E	F	G	H	I	K	M	F in N A1	0-32° A2	Gewicht Weight in kg
TE 2	550 000 02	80	60	52	20	8.5	38	8.0	16	90	5	7	M6	0-90	0-110	0.200
TE 3	550 000 03	100	80	63	25	10.5	48	8.5	21	112.5	5	10	M8	0-140	0-170	0.360
TE 4	550 000 04	100	80	78	30	10.5	59	8.5	25	115	6	12	M10	0-320	0-430	0.590
TE 5	550 000 05	130	100	108	50	12.5	76	10.5	32	155	8	15	M12	0-820	0-1050	1.640
TE 6	550 000 06	175	140	140	60	20.5	97	12.5	41	205	10	17	M16	0-1500	0-1880	3.330
TE 7	550 000 07	220	175	198	70	20.5	112	12.5	51	255	12	18	M20	0-2500	0-3200	6.220
TE 8	550 000 08	250	200	212	80	20.5	130	17.0	52	290	20	20	M24	0-3900	0-4900	9.160

Die RESATEC Universalspanner Typ TE finden Einsatz in allen Industriebereichen. Hauptsächlich werden sie als Ketten- und Riemenspanner verwendet. Mittels einer Schraube sind sie mit Reibschluss in jeder Position montierbar.

Die RESATEC Universalspanner Typ TE sind wartungsfrei und abreissicher. Sie sind mit blei- und cadmiumfreier Pulverbeschichtung vergütet.

The RESATEC Universal Tensioners Type TE are applicable throughout the mechanical engineering and allied industries. They are mainly fitted as chain and belt tensioners. With a single bolt they are simply fitted by friction hold in any position.

The RESATEC Universal Tensioner Type TE is maintenance free and safe in operation. They can be supplied with a lead- and cadmiumfree powder coating.