

Wey Plattenschieber VNE

2.4.40

DN 50–400 Standardausführung

Betätigung mittels elektrischem Drehantrieb 3 × 400 V Drehstrom, 50 Hz, steigende Spindel

Werkstoffe gemäss separatem Datenblatt 2.0.13

Gehäuse und Aufbauträger mit Epoxi-Kunststoff-Beschichtung EKB

Edelstahlteile ohne Beschichtung

Flanschbohrung: PN 10/16 EN 1092 / ISO 7005

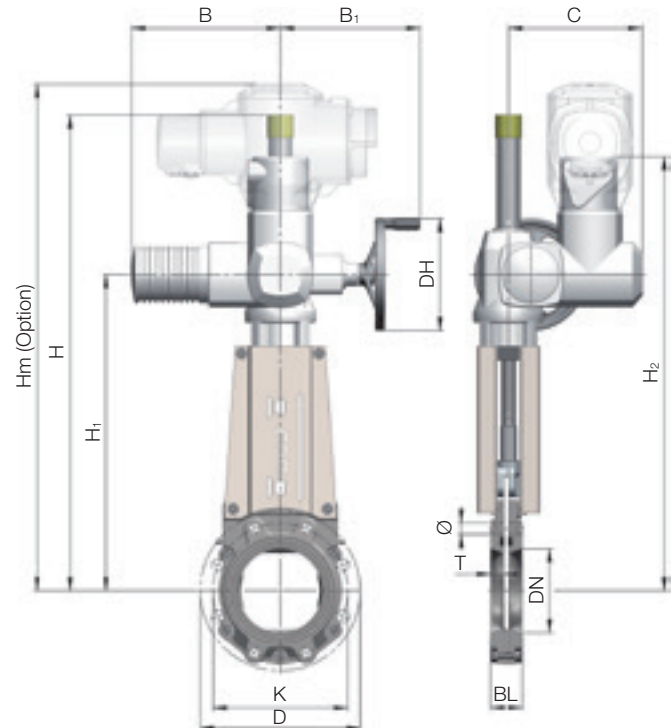
Baulänge: EN 558 / ISO 5752 Reihe 20

Nenndruck PN: DN 50–200 10 bar
DN 250–300 6 bar
DN 350–400 4 bar

Arbeitsdruck: siehe Tabelle, Kolonne AD

Für den Einbau als Kopfschieber empfehlen wir flexible Gummi-Stahldichtungen

Prüfung nach EN 12266-1, Rate A



DN	D	K	BL	H	H1	H2	Option Hm	DH	B max.	B1	C	Ø	T	Anzahl Schrauben	⊕	⊕	AD max. bar	*Antrieb SA...	Gewicht [kg]
50	165	125	43	²⁾	385	595	725	160	265	249	238	M16	–	4	–	4	10	07.2	27
¹⁾ 65	185	145	46	²⁾	397	607	737	160	265	249	238	M16	18	8	4	4	10	07.2	28
80	200	160	46	²⁾	415	625	755	160	265	249	238	M16	17	8	4	4	10	07.2	29
100	220	180	52	²⁾	468	678	808	160	265	249	238	M16	20	8	4	4	10	07.2	32
125	250	210	56	²⁾	509	719	849	160	265	249	238	M16	22	8	4	4	10	07.2	34
150	285	240	56	739	564	774	904	160	265	249	238	M20	21	8	4	4	10	07.6	41
200	340	295	60	819	644	854	984	160	265	249	238	M20	23	8	4	4	9	07.6	47
250	395	350	68	918	736	946	1076	200	283	254	248	M20	19	12	6	6	6	10.2	65
300	445	400	78	1100	818	1028	1158	200	283	254	248	M20	23	12	6	6	6	10.2	90
350	505	460	78	1313	931	1141	1271	200	283	254	248	M20	20	16	8	8	4	10.2	114
400	565	515	102	1395	1013	1223	1353	200	283	254	248	M24	28	16	6	10	4	10.2	140

* Gilt für problemlose Medien

¹⁾ DN 65 mit 8 Loch

²⁾ DN 50–125 ohne Schutzrohr