

Wey Plattenschieber VNB

2.4.20

DN 50–200 Standardausführung

Werkstoffe gemäss separatem Datenblatt 2.0.13

Gehäuse und Aufbauträger mit Epoxi-Kunststoff-Beschichtung
EKB

Edelstahlteile ohne Beschichtung

Flanschbohrung: PN 10/16 EN 1092 / ISO 7005

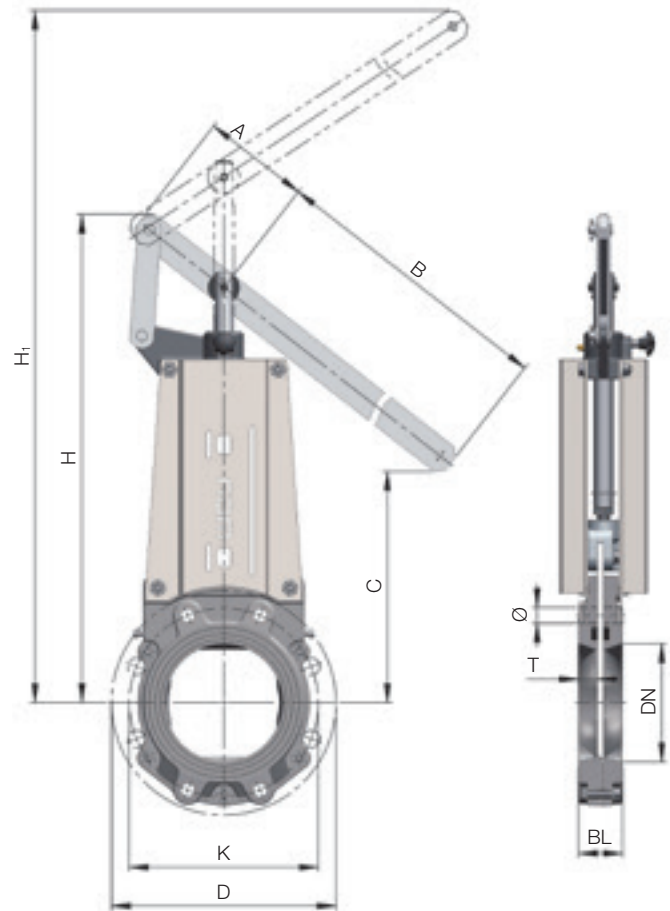
Baulänge: EN 558 / ISO 5752 Reihe 20

Nenndruck PN: DN 50–200 4 bar

Arbeitsdruck: DN 50–125 1 bar
DN 150–200 1 bar

Für den Einbau als Kopfschieber empfehlen wir flexible
Gummi-Stahldichtungen

Prüfung nach EN 12266-1, Rate A



DN	D	K	BL	H	H ₁	A	B	C	Ø	T	Anzahl Schrauben	⊕	⊕	Gewicht [kg]
50	165	125	43	376	478	108	277	276	M16	–	4	–	4	8
¹⁾ 65	185	145	46	391	507	108	277	266	M16	18	8	4	4	9
80	200	160	46	409	599	108	382	223	M16	17	8	4	4	10
100	220	180	52	493	716	126	454	229	M16	20	8	4	4	13
125	250	210	56	536	824	126	454	214	M16	22	8	4	4	15
150	285	240	56	620	1147	136	796	57	M20	21	8	4	4	25
200	340	295	60	727	1390	176	874	144	M20	23	8	4	4	35

¹⁾ DN 65 mit 8 Loch