

## Wey Plattenschieber VGC

**2.7.30**

DN 150–200  
Standardausführung

Antrieb: Zylinder

Flanschbohrung: DN 150 150/150 4 x M12  
DN 200 180/180 4 x M12

Nenndruck PN: DN 150 4 bar  
DN 200 2.5 bar

Arbeitsdruck: DN 150 4 bar  
DN 200 2.5 bar

Steuerdruck: 6–8 bar

Baulänge: EN 558 / ISO 5752 Series 20 (DIN 3202 K1)

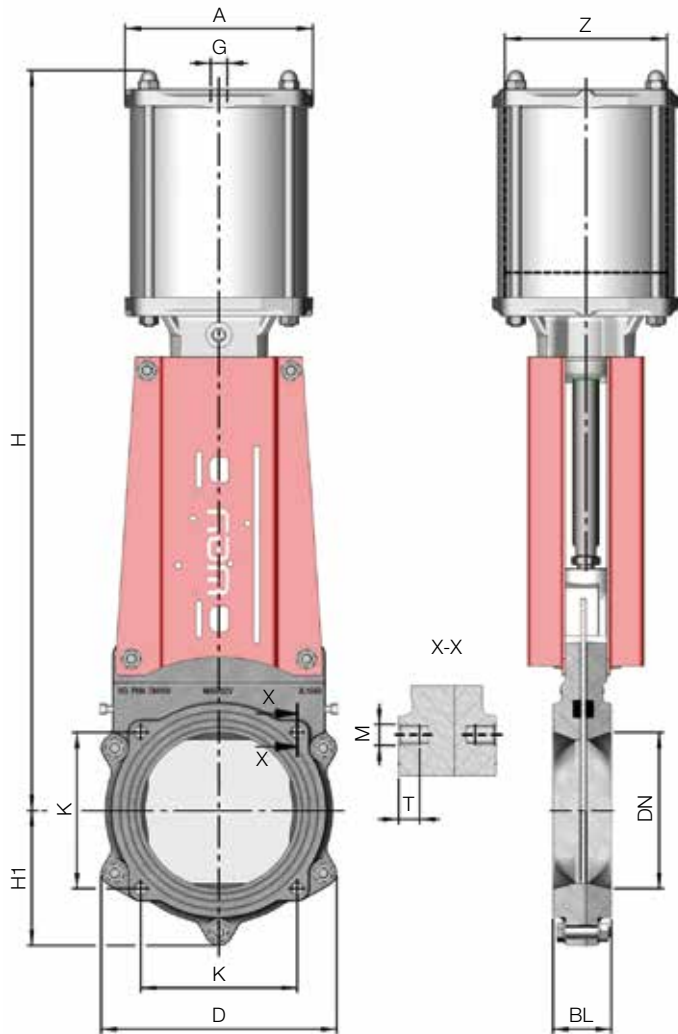
Prüfung nach: EN 12266-1, Rate A

Werkstoffe gemäss: Datenblatt 2.0.13

Merkmal: In beiden Durchflussrichtungen absolut dicht.



DN 150–200



| DN  | BL | D   | K   | M   | T  | Anzahl Schrauben | H   | H1  | A   | Z   | G ISO 228 | Gewicht kg |
|-----|----|-----|-----|-----|----|------------------|-----|-----|-----|-----|-----------|------------|
| 150 | 56 | 226 | 150 | M12 | 12 | 4                | 698 | 130 | 180 | 160 | G 1/4"    | 27         |
| 200 | 60 | 308 | 180 | M12 | 12 | 4                | 828 | 156 | 180 | 160 | G 1/4"    | 37         |