

Wey Plattenschieber VGB

2.7.20

DN 150–200
Standardausführung

Betätigt mittels: Handhebel

Flanschbohrung: DN 150 150/150 4 x M12
DN 200 180/180 4 x M12

Nenndruck PN: DN 150 4 bar
DN 200 2.5 bar

Arbeitsdruck: 1 bar

Baulänge: EN 558 / ISO 5752 Series 20 (DIN 3202 K1)

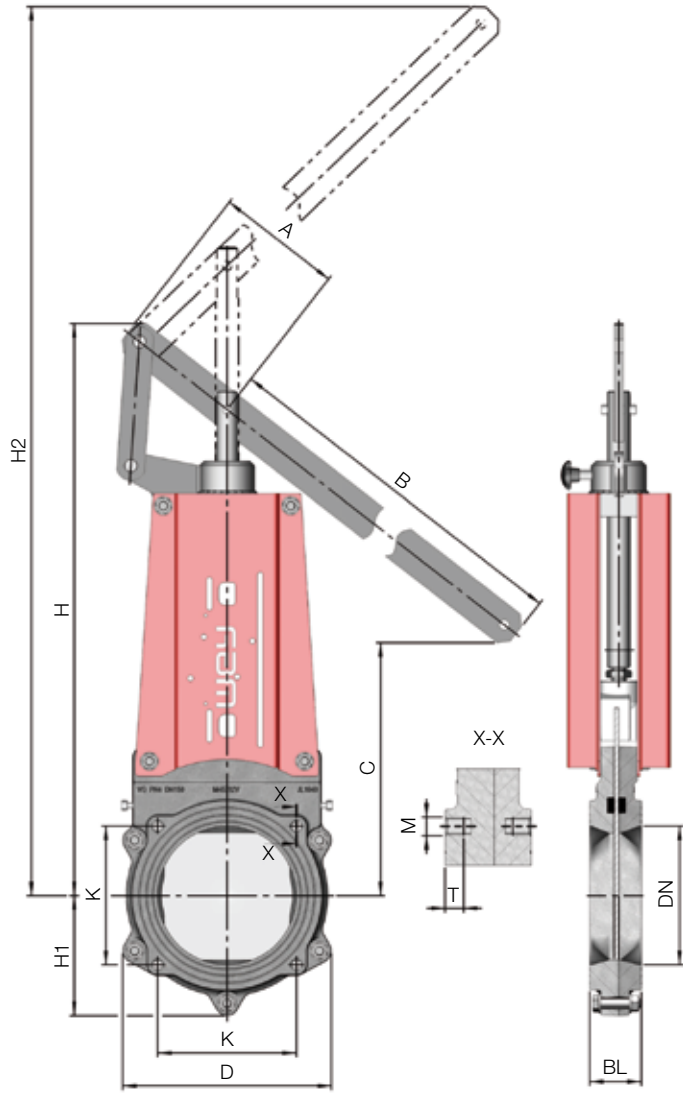
Prüfung nach: EN 12266-1, Rate A

Werkstoffe gemäss: Datenblatt 2.0.13

Merkmal: In beiden Durchflussrichtungen absolut dicht.



DN 150–200



DN	BL	D	K	M	T	Anzahl Schrauben	H	H1	H2	A	B	C	Gewicht kg
150	56	226	150	M12	12	4	620	130	1147	136	796	28	24
200	60	308	180	M12	12	4	727	156	1382	176	874	133	33