

Wey Plattenschieber VGA

2.7.10

DN 150–200
Standardausführung

Betätigt mittels: Handrad

Flanschbohrung: DN 150 150/150 4 x M12
DN 200 180/180 4 x M12

Nenndruck PN: DN 150 4 bar
DN 200 2.5 bar

Arbeitsdruck: DN 150 4 bar
DN 200 2.5 bar

Baulänge: EN 558 / ISO 5752 Series 20 (DIN 3202 K1)

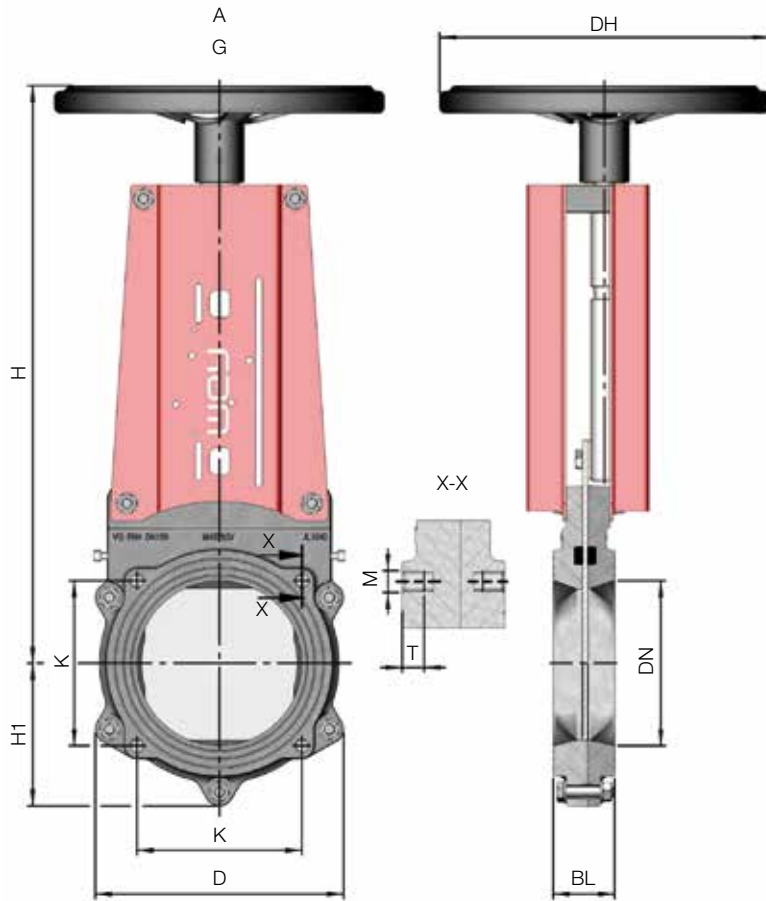
Prüfung nach: EN 12266-1, Rate A

Werkstoffe gemäss: Datenblatt 2.0.13

Merkmal: In beiden Durchflussrichtungen absolut dicht.



DN 150–200



DN	BL	D	K	M	T	Anzahl Schrauben	H	H1	DH	Gewicht kg
150	56	226	150	M12	12	4	526	130	300	22
200	60	308	180	M12	12	4	606	156	300	30