

Wey Plattenschieber MHE

2.6.40

DN 100–400 Standardausführung

Betätigung mittels elektrischem Drehantrieb 3 × 400 V Drehstrom, 50 Hz, steigende Spindel

Werkstoffe gemäss Datenblatt 2.0.13

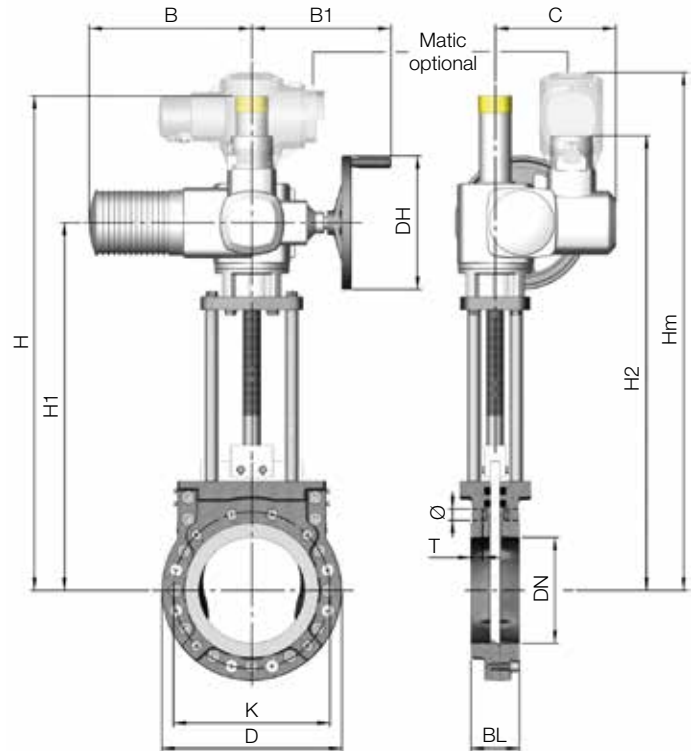
Korrosionsschutz gemäss Datenblatt 2.0.12

Flanschbohrung: PN 25 EN 1092 / ISO 7005 (DIN 2501)

Baulänge: EN 558 / ISO 5752 Series 16 (DIN 3202 K3)

Nenndruck PN: 25 bar

Dichtheitsprüfung gemäss EN 12266 Leckrate A



DN	D	K	BL	Ø	T	Anzahl Schrauben	Anzahl Gewinde	Durchgehend	Antrieb*									Gewicht [kg]
									Typ SA	H	H1	H2	Hm	DH	B	B1	C	
100	235	190	64	M20	15	8	4	4	7.6 ¹⁾	585	498	708	838	200	265	249	238	45
									10.2 ¹⁾	595	500	710	840	200	283	254	248	50
125	270	220	70	M24	17	8	4	4	7.6	647	560	770	900	200	265	249	238	53
									10.2	657	562	772	902	200	283	254	248	58
150	300	250	76	M24	17	8	4	4	10.2	775	583	793	928	200	282	254	247	68
									14.2 ¹⁾	821	683	839	1038	315	384	336	222	100
200	360	310	89	M24	21	12	6	6	10.2	929	737	947	1082	200	282	254	247	98
									14.2	975	787	993	1142	315	384	336	285	125
250	425	370	114	M27	27	12	6	6	14.2	1055	867	1073	1222	315	384	336	285	165
									14.6	1055	867	1073	1222	400	384	338	285	178
300	485	430	114	M27	27	16	6	10	14.2	1275	967	1193	1342	315	384	336	285	205
									14.6	1275	967	1193	1342	400	384	338	285	215
									16.2	1226	1002	1232	1422	500	510	363	330	250
350	555	490	127	M30	31	16	6	10	14.2	1358	1050	1276	1425	315	384	336	285	260
									14.6	1358	1050	1276	1425	400	384	338	285	268
									16.2	1409	1085	1315	1505	500	510	363	330	305
400	620	550	140	M33	35	16	6	10	14.2	1581	1173	1399	1548	315	384	336	285	340
									14.6	1581	1173	1399	1548	400	384	338	285	342
									16.2	1532	1208	1438	1628	500	510	363	330	380

¹⁾ 45° versetzt

* Antriebszuordnung je nach Einsatzbedingung