

## Wey Plattenschieber MHC

**2.6.30**

### DN 100–400 Standardausführung

Betätigung mittels doppelt wirkendem pneumatischen Zylinder

Steuerdruck 6–8 bar

Werkstoffe gemäss Datenblatt 2.0.13

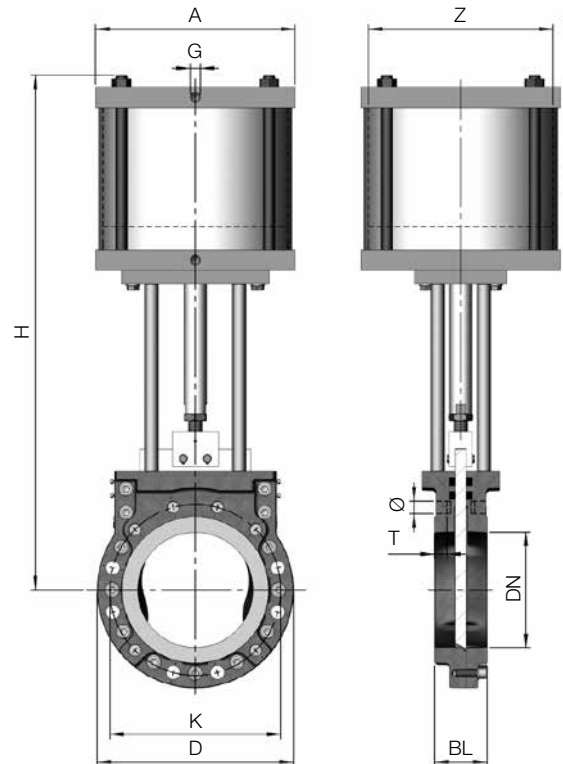
Korrosionsschutz gemäss Datenblatt 2.0.12

Flanschbohrung: PN 25 EN 1092 / ISO 7005 (DIN 2501)

Baulänge: EN 558 / ISO 5752 Series 16 (DIN 3202 K3)

Nenndruck PN: 25 bar

Dichtheitsprüfung gemäss EN 12266 Leckrate A



| DN  | D   | K   | BL  | Ø   | T  | Anzahl Schrauben | Anzahl Gewinde | Durchgehend | Antrieb*          |      |     | Gewicht [kg] |           |
|-----|-----|-----|-----|-----|----|------------------|----------------|-------------|-------------------|------|-----|--------------|-----------|
|     |     |     |     |     |    |                  |                |             | Z                 | H    | A   |              | G ISO 228 |
| 100 | 235 | 190 | 64  | M20 | 15 | 8                | 4              | 4           | 160 <sup>1)</sup> | 595  | 180 | G ¼"         | 31        |
|     |     |     |     |     |    |                  |                |             | 200 <sup>1)</sup> | 619  | 220 | G ¼"         | 33        |
|     |     |     |     |     |    |                  |                |             | 250 <sup>1)</sup> | 648  | 270 | G ½"         | 35        |
| 125 | 270 | 220 | 70  | M24 | 17 | 8                | 4              | 4           | 160               | 682  | 180 | G ¼"         | 40        |
|     |     |     |     |     |    |                  |                |             | 200               | 706  | 220 | G ½"         | 42        |
|     |     |     |     |     |    |                  |                |             | 250               | 735  | 270 | G ½"         | 44        |
| 150 | 300 | 250 | 76  | M24 | 17 | 8                | 4              | 4           | 160               | 728  | 180 | G ¼"         | 47        |
|     |     |     |     |     |    |                  |                |             | 200               | 752  | 220 | G ¼"         | 51        |
|     |     |     |     |     |    |                  |                |             | 250               | 781  | 270 | G ½"         | 55        |
| 200 | 360 | 310 | 89  | M24 | 21 | 12               | 6              | 6           | 200               | 956  | 220 | G ¼"         | 81        |
|     |     |     |     |     |    |                  |                |             | 250               | 985  | 270 | G ½"         | 87        |
|     |     |     |     |     |    |                  |                |             | 300               | 991  | 320 | G ½"         | 98        |
| 250 | 425 | 370 | 114 | M27 | 27 | 12               | 6              | 6           | 250               | 1115 | 270 | G ½"         | 126       |
|     |     |     |     |     |    |                  |                |             | 300               | 1121 | 320 | G ½"         | 138       |
|     |     |     |     |     |    |                  |                |             | 400               | 1115 | 432 | G ¾"         | 320       |
| 300 | 485 | 430 | 114 | M27 | 27 | 16               | 6              | 10          | 250               | 1285 | 270 | G ½"         | 167       |
|     |     |     |     |     |    |                  |                |             | 300               | 1291 | 320 | G ½"         | 178       |
|     |     |     |     |     |    |                  |                |             | 400               | 1288 | 432 | G ¾"         | 362       |
| 350 | 555 | 490 | 127 | M30 | 31 | 16               | 6              | 10          | 300               | 1425 | 320 | G ½"         | 232       |
|     |     |     |     |     |    |                  |                |             | 400               | 1420 | 432 | G ¾"         | 425       |
|     |     |     |     |     |    |                  |                |             | 500               | 1457 | 534 | G ¾"         | 573       |
| 400 | 620 | 550 | 140 | M33 | 35 | 16               | 6              | 10          | 300               | 1598 | 320 | G ½"         | 320       |
|     |     |     |     |     |    |                  |                |             | 400               | 1604 | 432 | G ¾"         | 517       |
|     |     |     |     |     |    |                  |                |             | 500               | 1629 | 534 | G ¾"         | 675       |
|     |     |     |     |     |    |                  |                |             | 600               | 1680 | 642 | G ¾"         | 985       |

\* Antriebszuordnung je nach Einsatzbedingung