

Wey Plattenschieber MFE

2.2.40

DN 50–1600 Standardausführung

Betätigung mittels elektrischem Drehantrieb 3 × 400 V
Drehstrom, 50 Hz, steigende Spindel

Werkstoffe gemäss separatem Datenblatt 2.0.13

Korrosionsschutz gemäss separatem Datenblatt 2.0.12

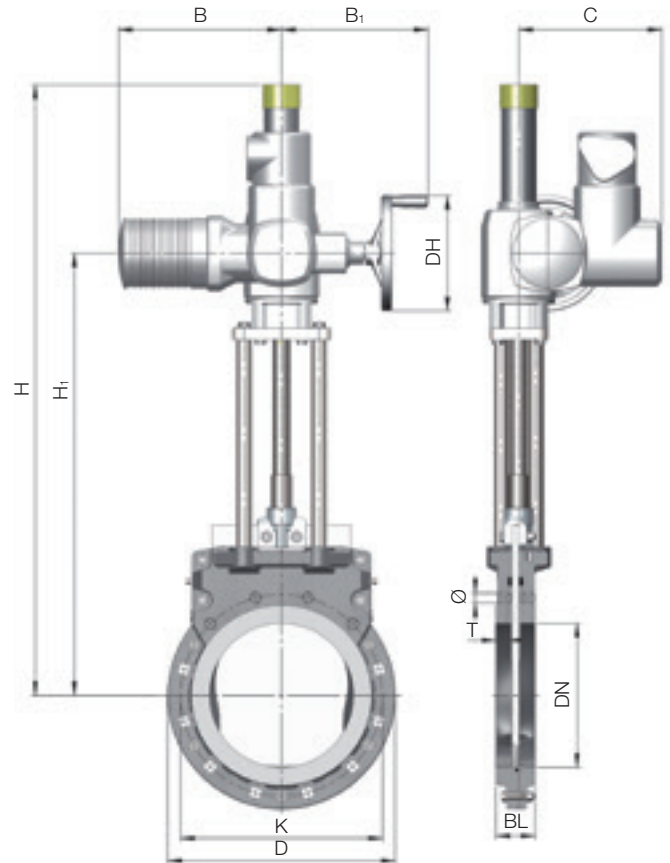
Flanschbohrung: PN 10/16 EN 1092 / ISO 7005

Baulänge: EN 558 / ISO 5752 Reihe 20

Nenndruck PN: DN 50– 300 10 bar
DN 350– 400 6 bar
DN 450–1600 4 bar

Arbeitsdruck: siehe Tabelle, Kolonne AD

Prüfung nach EN 12266-1, Rate A



DN	D	K	BL	H	H1	DH	B	B1	C	Ø	T	Anzahl Schrauben	⊕	⊕	Antrieb SA...	Gewicht [kg]	*AD max. bar
50	165	125	43	583 ³⁾	373	160	265	249	238	M16	–	4	–	4	07.2	25	10
¹⁾ 65	185	145	46	619 ³⁾	409	160	265	249	238	M16	12	8	2	6	07.2	26	10
80	200	160	46	646 ³⁾	436	160	265	249	238	M16	13	8	2	6	07.2	30	10
100	220	180	52	698 ³⁾	488	160	265	249	238	M16	16	8	2	6	07.2	32	10
125	250	210	56	732 ³⁾	522	160	265	249	238	M16	18	8	2	6	07.2	36	10
150	285	240	56	791	581	160	265	249	238	M20	16	8	2	6	07.6	42	10
200	340	295	60	876	666	160	265	249	238	M20	18	8	2	6	07.6	53	9
250	395	350	68	1049	767	200	283	254	248	M20	21	12	4	8	10.2	77	10
300	445	400	78	1139	857	200	283	254	248	M20	21	12	4	8	10.2	106	7
350	505	460	78	1352	970	200	283	254	248	M20	18	16	4	12	10.2	144	5
400	565	515	102	1435	1053	200	283	254	248	M24	24	16	4	12	10.2	192	4
450	615	565	114	1589	1183	315	389	336	286	M24	28	20	6	14	14.2	249	4
500	670	620	127	1651	1245	315	389	336	286	M24	28	20	6	14	14.2	310	4
²⁾ 600	780	725	154	2044	1438	315	389	336	286	M27	32	20	6	14	14.2	430	4
²⁾ 700	895	840	165	2341	1635	400	389	339	286	M27	41	24	8	16	14.6	560	4
²⁾ 800	1015	950	190	2616	1810	400	389	339	286	M30	43	24	8	16	14.6	760	4
²⁾ 900	1115	1050	203	2956	2130	500	430	365	307	M30	45	28	10	18	16.2	1340	4
²⁾ 1000	1230	1160	216	3220	2295	500	430	365	307	M33	48	28	10	18	16.2	1446	4
²⁾ 1200	1455	1380	254	3912	2750	400	513	409	411	M36	52	32	12	20	25.1	2257	4
²⁾ 1400	1675	1590	279	4465	3190	500	742	438	445	M39	55	36	12	24	30.1	3513	4
²⁾ 1600	1915	1820	318	5112	3637	500	742	438	445	M45	60	40	14	26	30.1	5460	4

* Gilt für problemlose Medien. Grössere Antriebe sind auf Anfrage erhältlich.

¹⁾ DN 65 mit 8 Loch

²⁾ Antrieb 90° gedreht

³⁾ DN 50–125 ohne Schutzrohr