

Wey Regulatorschieber MFE-R

2.19.00

Einfacher Einbau
Dicht im Durchgang
Günstige Investitions- und Betriebskosten

Einsatz

Häufig müssen Verbrauchsstellen über ein zentrales Netz mit einer konstanten Mediummenge versorgt werden. Die Eintragsregelung kann mit dem Standard-Wey Plattenschieber mit einer zusätzlich eingebauten Blende realisiert werden. Die KV-Werte der Armatur sind ähnlich anderer marktüblichen Regelorgane. Der Wey Blendenschieber ist kostengünstig und hat sich bei bedarfsabhängiger Mengenregelung technisch bestens bewährt.

Typische Anwendungsgebiete sind die Sauerstoffbeschickung von Belüftungsbecken in Kläranlagen, Stoffregulierung in Papierfabriken oder allgemein zum Regeln von Zu- und Abläufen.



Konstruktion

Der Standard-Wey Plattenschieber mit der erprobten Abdichtung wird meistens in der Materialkombination Gehäuse EN-JL1040, Schieberplatte 1.4301, Dichtungen NBR und Antriebsaufbau Stahl und mit einer zusätzlichen Blende in 1.4404 geliefert. Andere Schiebertypen in handelsüblichen Materialvarianten für abrasive und korrosive Applikationen sind auf Anfrage lieferbar. Mehrheitlich erfolgt die Betätigung über einen Elektroantrieb oder pneumatischen Zylinder, kann jedoch auch mit Handrad geliefert werden.



Blende kann jederzeit ohne Änderung nachgerüstet werden.

Der Wey Plattenschieber als kostengünstige Regelarmatur

Funktion

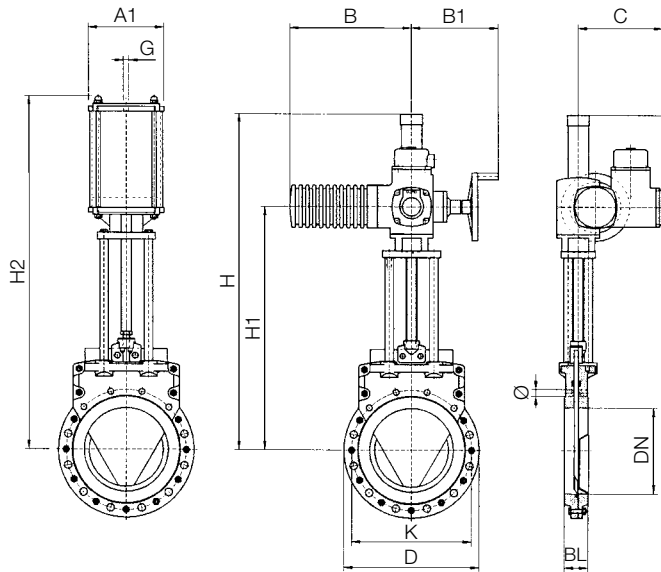
Der Armaturentrieb empfängt von der örtlichen Regelsteuerung die Impulse zum Öffnen/Schliessen. Die Regelwirkung wird durch die progressive Querschnittveränderung mit der Hubbewegung erreicht. Im Gegensatz zu anderen Armaturenkonstruktionen ist der Plattenschieber in geschlossenem Zustand vollkommen dicht. Der Blendenwinkel beträgt 60°. Andere Winkel sind als Option möglich.

Die einfache Übertragung der Antriebskräfte und die damit verbundenen wenigen Einzelteile verringern die Unterhaltskosten.



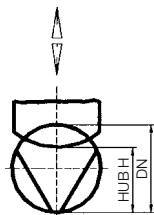
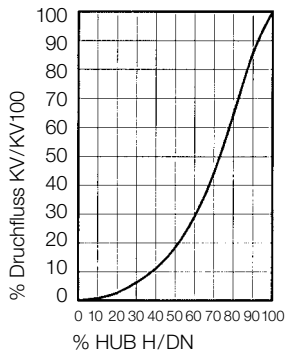
Dimensionen

Flanschbohrung PN 10/16 EN 1092 / ISO 7005
 Nenndruck DN 80–300 10 bar
 DN 350–400 6 bar
 max. Arbeitsdruck über der V-Blende 2.5 bar



Durchfluss-Charakteristik

MF-60° V-Blende



KV100-Werte (m³/h)

DN	KV100-Werte (m ³ /h)
50	71
65	140
80	202
100	365
125	616
150	998
200	1642
250	2500
300	3600
350	4900
400	5724

DN	D	K	Q	Anz. Schr.	BL inkl. V-Blende	H	H1	H2	A1	B max.	B1	G	C
80	200	160	M16	8	48	631	401	489	120	265	234	ISO 228-G¼	237
100	220	480	M16	8	54	683	447	568	140	265	234	ISO 228-G¼	237
125	250	210	M16	8	58	717	481	627	140	265	234	ISO 228-G¼	237
150	285	240	M20	8	58	748	529	728	220	265	250	ISO 228-G¼	237
200	340	295	M20	8	62	833	614	863	220	265	250	ISO 228-G¼	237
250	395	350	M20	12	70	1055	746	1036	262	282	256	ISO 228-G¼	247
300	445	400	M20	12	80	1145	811	1176	262	282	256	ISO 228-G¼	247
350	505	460	M20	16	81	1358	970	1369	322	282	254	ISO 228-G½	247
400	565	515	M24	16	105	1441	1053	1502	322	282	254	ISO 228-G½	247

Alle Antriebe genügen den spezifizierten Druckbedingungen bei problemlosen Medien.