

Wey Plattenschieber MFC

2.2.30

DN 50–600 Standardausführung

Betätigung mittels doppelwirkendem pneumatischem Zylinder

Steuerdruck: 6–8 bar am Zylinder

Werkstoffe gemäss separatem Datenblatt 2.0.13

Korrosionsschutz gemäss separatem Datenblatt 2.0.12

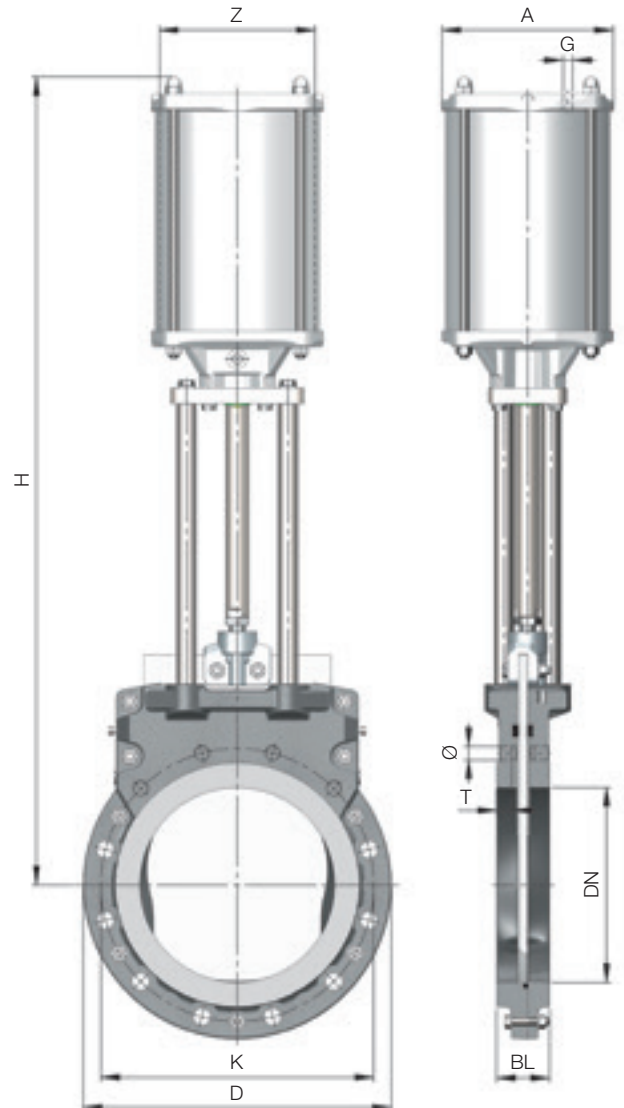
Flanschbohrung: PN 10/16 EN 1092 / ISO 7005

Baulänge: EN 558 / ISO 5752 Reihe 20

Nenndruck PN: DN 50–300 10 bar
DN 350–400 6 bar
DN 450–600 4 bar

Arbeitsdruck: siehe Tabelle, Kolonne AD

Prüfung nach EN 12266-1, Rate A



DN	D	K	BL	H	Z	A	G	Ø	T	Anzahl Schrauben	⊕	⊕	Gewicht [kg]	*AD max. bar
50	165	125	43	402	100	140	ISO 228-G¼	M16	–	4	–	4	9	10
¹⁾ 65	185	145	46	453	100	140	ISO 228-G¼	M16	12	8	2	6	13	10
80	200	160	46	495	100	140	ISO 228-G¼	M16	13	8	2	6	14	8
100	220	180	52	568	100	140	ISO 228-G¼	M16	16	8	2	6	18	6
125	250	210	56	627	100	140	ISO 228-G¼	M16	18	8	2	6	22	5
150	285	240	56	728	160	180	ISO 228-G¼	M20	16	8	2	6	32	10
200	340	295	60	863	160	180	ISO 228-G¼	M20	18	8	2	6	42	6
250	395	350	68	1036	200	220	ISO 228-G¼	M20	21	12	4	8	64	6
300	445	400	78	1176	200	220	ISO 228-G¼	M20	21	12	4	8	91	5
350	505	460	78	1369	250	270	ISO 228-G½	M20	18	16	4	12	118	6
400	565	515	102	1502	250	270	ISO 228-G½	M24	24	16	4	12	162	5
450	615	565	114	1652	250	270	ISO 228-G½	M24	28	20	6	14	207	4
500	670	620	127	1770	300	320	ISO 228-G½	M24	28	20	6	14	248	4
600	780	725	154	2063	300	320	ISO 228-G½	M27	32	20	6	14	381	3

* Gilt für Steuerdruck 6 bar bei problemlosen Medien. Grössere Antriebe sind auf Anfrage erhältlich.

¹⁾ DN 65 mit 8 Loch