

Pharma-Toploader

Die Technik für neue Verpackungsaufgaben.



Die pharmazeutische Multi-Produkt-Packung für therapiespezifische Pharmapackungen, bedarfsorientierte Kombipackungen, Liquida-Packages, Packungen zur Selbstmedikation, Ärztepackungen bis hin zu trendbestimmten Wellnessangeboten.

Sie alle haben etwas gemeinsam: Bei jeder dieser Packungen besteht der Inhalt aus mehreren Produktkomponenten, die gemeinsam in einer Schachtel verpackt werden. Bedingt durch sein Funktionsprinzip kommt hierbei der klassische Horizontalkartonierer schnell an seine Grenzen, was Variabilität, Wirtschaftlichkeit, Ergonomie und Effizienz betrifft.

In enger Kooperation mit Uhlmann Pac-Systeme haben wir gemeinsam eine Verpackungsmaschine für Multi-Produkt-Packungen entwickelt und realisiert. Diese komplett modulare Anlage verbindet Flexibilität und Anpassungsfähigkeit in einer vollkommen neuen Art und Weise.

Was der Pharma-Toploader kann, ist kurz beantwortet:

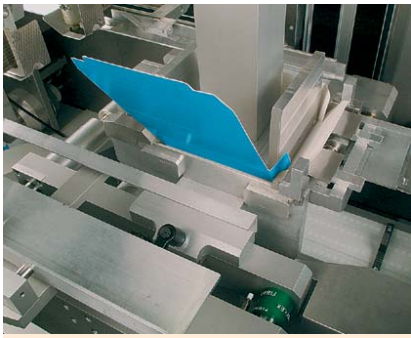
Alles, solange das mit dem Aufrichten, Bestücken und Verschließen von Multiproduktpackungen zu tun hat. Warum es dazu nichts Vergleichbares gibt, hat vor allem mit der Veränderbarkeit und Anpassungs-

fähigkeit zu tun – basierend auf dem modularen Aufbau der Anlage. Jedes Bestückungsmodul hat ein Maß von 1200 x 1535 x 1950 mm.

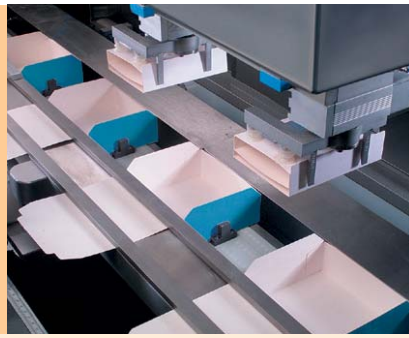
Und aneinandergereiht ergibt sich daraus Ihr individueller Toploader mit genau den Komponenten, die für Ihre Kombipackung gebraucht werden.

Mit anderen Worten: Wenn Ihre Schachtel 1 Dose, 10 Ampullen, 2 Blisterstreifen, Pflaster, einen Beipackzettel, eine Unternehmens-CD und 3 Kartonageneinsätze beinhaltet, dann besteht auch der Pharma-Toploader aus einer Reihe entsprechender Module.

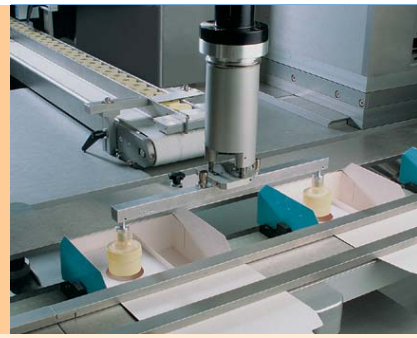




Aufrichten des Schachtelzuschnitts im Faltkasten



Zuführung einer Kartonagen-Zwischenlage zur Aufnahme von Produkten



Roboterzuführung von Gebinden

Und was passiert, wenn sich zu einem späteren Zeitpunkt der Inhalt Ihrer Produktpackung einmal ändern sollte? Nichts Weltbewegendes.

Wir splitten den Toploader einfach an der Stelle, wo sich die Änderung auswirkt, nehmen ein Modul raus oder setzen ein neues ein und weiter geht's. Denn auch die Systemintegration ist modular ausgelegt und geht für alle künftigen Modulkonfigurationen von der zentralen Steuerungszintelligenz des Basismoduls aus.

Innerhalb eines extrem großen Formatbereiches können die unterschiedlichsten Varianten an TopLoading-Schachteln auf einer Anlage gefahren und mit variierenden Produkten bestückt werden.

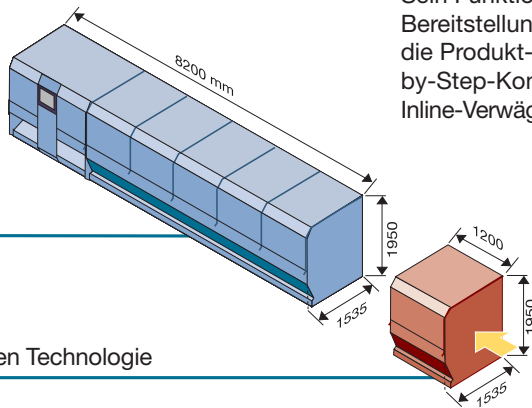
Der modulare Aufbau der Anlage versetzt die Produktion in die Lage, mit den rasch wechselnden Forderungen des Marktes Schritt zu halten, ohne an Effizienz und Wirtschaftlichkeit einbüßen zu müssen.

Der Toploader arbeitet als selbstständige Einheit innerhalb einer Verpackungslinie.

Sein Funktionsumfang erstreckt sich von der Bereitstellung und Aufrichtung des Packmittels über die Produkt-Beschickung mit den zugehörigen Step-by-Step-Kontrollen, Etikettier- und Markieraufgaben, Inline-Verwägung bis zum Verschließen der Schachteln.

Grundmodul

Aufrichter, 3 Module, Verschleißeinheit

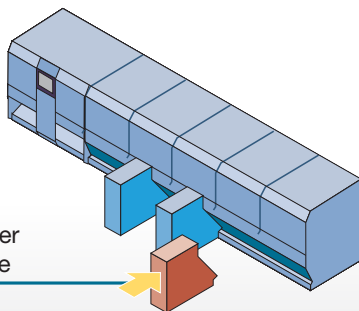


Erweiterungsmodul

Baustein einer flexiblen Technologie

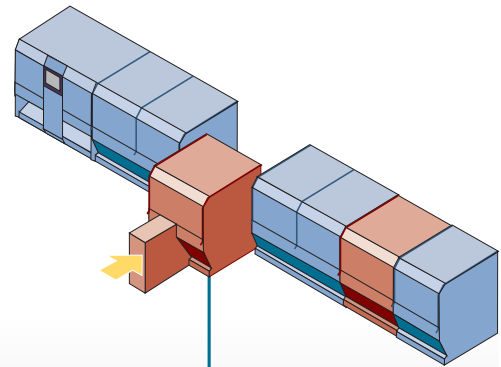
Modulerweiterung

Integration zusätzlicher Bereitstellungsmodulare



Modulerweiterung

Integration zusätzlicher Module zwischen die bestehenden Grundmodule



Technische Daten

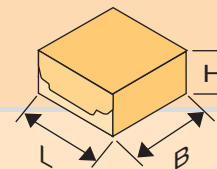
Ausbringung

bis zu 80 Takte / Minute

Formatbereiche

Schachtelmaße in mm minimal/maximal

L		B		H
70	x	50	x	15
250	x	210	x	150



i Ausführliche Informationen finden Sie in der Broschüre „Toploader“.